

# NIEUWE DACIA SPRING

PRIJSLIJST MAART 2023



SPRING

# BELANGRIJKSTE STANDAARDUITRUSTING

## ESSENTIAL

### TECHNIEK EN VEILIGHEID

- Antiblokkeersysteem (ABS) met elektronische remkrachtverdeling (EBV) en noodstopbekrachtiging
- Active Emergency Braking System
- Elektronische Stabiliteits Controle (ESC) met tractiecontrole (ASR)
- Hill Start Assist
- Snelheidsbegrenzer
- Gordijnairbags vóór
- Front Airbag bestuurder en Passagier (uitschakelbare passagiersairbag)
- Veiligheidsgordels voor en achter met gordelspanner en spankrachtbegrenzer
- 3,5" TFT cluster voor de bestuurder ( actieradius, batterij info)
- LED dagrijverlichting

- Halogeen koplampen
- Emergency Call
- Bandenspanningcontrolesysteem
- Bandenreparatieset

### COMFORT

- Handmatig bediende airconditioning
- Handmatig verstelbare buitenspiegels
- Centrale deurvergrendeling met afstandsbediening
- Elektrisch bedienbare zijruiten voor

### MULTIMEDIA

- DAB+ Radio/ MP-3, Bluetooth<sup>®1</sup>, USB aansluiting
- 12 volt aansluiting

### EXTERIEUR

- Buitenspiegelkappen in zwart kunststof
- Deurgrepen in carrosseriekleur
- Dakrails in lengterichting in zilvergrijs (geen daklast toegestaan)
- B-Stijl in zwart
- Zijstriping beschermende deursticker in Schist Gris
- 14" Design wielen in zwart

### INTERIEUR

- Neerklapbare achterbank (1/1)
- Bekleding stof / kunstleder TEP
- Omlijsting ventilatieroosters in zilvergrijs

### SPECIFIEKE UITRUSTING ELEKTRISCH RIJDEN

- AC lader met een vermogen van 2,3 -7KW AC (1-fase)
- Type 2, mode 3 'Mennekes' kabel voor publieke laadpunten en wallbox

**ESSENTIAL VANAF € 21.750**

## EXTREME (EXTRA T.O.V. ESSENTIAL)

### TECHNIEK EN VEILIGHEID

- Electric 65 motor met 65pk

### COMFORT

- Parkeersensoren achter met optische en sonische weergave
- Achteruitrijcamera

### MULTIMEDIA

- Navigatie met 7" touchscreen
- DAB+ Radio/ MP-3, Bluetooth<sup>®1</sup>, stuurwielbediening, USB- en 3,5 mm jack aansluiting
- Met ondersteuning Apple CarPlay™ en Android Auto™
- Navigatiekaart West Europa (incl. 2 updates per jaar voor een periode van 3 jaar)

### EXTERIEUR

- Buitenspiegelkappen in koperkleur
- Dakrails in lengterichting met accenten in koperkleur (geen daklast toegestaan)
- Koperkleurige DACIA logo's op wielen en achterzijde
- Decoratieve bestickering en inzetstukken met topografisch motief

### INTERIEUR

- Bekleding kunstleder TEP met koperkleurige stiksels
- Koperkleurige accenten rond lichtroosters, dashboard en deuren
- Decoratief topografisch motief op rubberen vloermatten en deurinzet

**EXTREME VANAF € 23.400**

<sup>1</sup> De werking van de bluetoothondersteuning kan verschillen, afhankelijk van het type en merk telefoon.

# SPRING VERSIEPRIJZEN

MOTOR	UITVOERING	kW / pk	ENERGIE-LABEL	CO <sub>2</sub> <sup>1</sup>	NETTO CATALOGUSPRIJS €	BTW €	BPM € <sup>2</sup>	FISCALE WAARDE €	CONSUMENTEN-ADVIESPRIJS € <sup>3</sup>	BIJTELLING VANAF € <sup>4</sup>
<b>ELEKTRISCH</b>										
Electric 45	Essential	33 / 44	A	0	17.115,70	3.594,30	0,00	20.710,00	21.750,00	76,48
Electric 65	Extreme	48 / 65	A	0	18.479,34	3.880,66	0,00	22.360,00	23.400,00	82,58

## NIET-VASTE PRIJZEN

Let op: voertuigen van Dacia die in 2023 geleverd en tenaamgesteld worden kunnen momenteel alleen worden aangeboden tegen een niet-vaste prijs. Gezien de huidige en toekomstige marktomstandigheden is het mogelijk dat de fabrikant de prijs van het voertuig na het sluiten van de koopovereenkomst moet verhogen. Wanneer deze situatie zich voordoet zullen wij u daarvan direct op de hoogte brengen. Vanaf dat moment heeft u als consument tien dagen de tijd om de koopovereenkomst kosteloos te annuleren. Voor voertuigen die in 2022 geleverd en tenaamgesteld zullen worden gelden de (prijs-)afspraken die u met uw dealer heeft gemaakt.

<sup>1</sup> Gemiddelde CO<sub>2</sub>-uitstoot g/km (gemeten volgens EG-richtlijn 715/2007).

<sup>2</sup> In het BPM-bedrag zijn eventuele correcties vanwege de CO<sub>2</sub>-uitstoot verwerkt (n.v.t. op 100% elektrische voertuigen).

<sup>3</sup> Consumentenadviesprijs is prijs inclusief: kosten rijklaar maken (uitgebreide routeservice gedurende de garantieperiode, lifehammer, transportkosten, nulbeurt, deconserveren, poetsen, kentekenplaten, kentekenhouder, handlings- en administratiekosten, uitleg veiligheidssystemen, uitleg multimedia- en navigatiesysteem, activatie 36 maanden gratis connectiviteit en type 2 mode 3 Mennekes laadkabel) t.w.v. € 931,70 (incl. 21% btw), registratiekosten (t.w.v. €54,80, deels btw-vrij) recyclingsbijdrage (t.w.v. € 22,50 incl. 21% btw) en Renault Beheersbijdrage Lithium-Ion batterij (t.w.v. €31,- incl. 21% btw)

<sup>4</sup> Netto bijtelling per maand gebaseerd op de fiscale waarde van het voertuig exclusief opties en op een belastingschijf van 36,93%.

# SPRING OPTIES

	ESSENTIAL	EXTREME	CONSUMENTENADVIESPRIJS		INCL. BTW € EXCL. BPM
			NETTO €	BTW €	
<b>LADEN</b>					
DC lader met een maximaal vermogen van 30 kW	-	o	495,87	104,13	600,00
Noodlaadkabel voor laden via een regulier geaard 230V stopcontact (maximaal 16 Ampère) Alleen te gebruiken als noodlaadkabel voor incidenteel gebruik in verband met de risico's ten aanzien van landurige belasting van het stopcontact	o	o	330,58	69,42	400,00
<b>TECHNIEK EN VEILIGHEID</b>					
Volwaardig reservewiel	o	o	165,29	34,71	200,00
<b>EXTERIEUR</b>					
Diverse lakkleuren	o	o	495,87	104,13	600,00

● = standaard, ○ = optie, - = niet leverbaar

# SPRING UITRUSTINGSPECIFICATIES

	ESSENTIAL	EXTREME
<b>TECHNIEK EN VEILIGHEID</b>		
Antiblokkeersysteem (ABS) met elektronische remkrachtverdeling (EBV) en noodstopbekrachtiging	●	●
Active Emergency Braking System	●	●
Elektronische Stabiliteits Controle (ESC) met tractiecontrole (ASR)	●	●
Hill-start assist	●	●
Snelheidsbegrenzer	●	●
Airbags voor bestuurder en passagier vóór (uitschakelbare passagiersairbag)	●	●
Zij-airbags vóór (lichaam en hoofd)	●	●
Gordijnairbags vóór	●	●
Veiligheidsgordels met gordelspanner en spankrachtbegrenzer zitplaatsen bestuurder en passagier vóór	●	●
Veiligheidsgordels met spankrachtbegrenzer zitplaatsen achter	●	●
ISOFIX-bevestigingssysteem voor kinderzitjes op de zitplaatsen achter	●	●
Voorstoelen met geïntegreerde en gefixeerde hoofdsteunen	●	●
Hoofdsteunen zitplaatsen achter in hoogte verstelbaar	●	●
Waarschuwingslampje voor het niet dragen van veiligheidsgordels vóór, niet goed gesloten portieren en uitgeschakelde passagiersairbag	●	●
Geluidssignaal bij het niet dragen van veiligheidsgordels vóór, en niet goed gesloten portieren	●	●
Automatische portiervergrendeling bij het wegrijden (uitschakelbaar, ontgrendelt automatisch bij een aanrijding)	●	●
Stuurbekrachtiging	●	●
Boordcomputer	●	●
Instrumentenpaneel met analoge snelheidsmeter	●	●
Halogeenkoplampen, in hoogte verstelbaar, met heldere behuizing	●	●
Y-Shape LED-dagrijverlichting en richtingaanwijzer geïntegreerd in koplampen	●	●
Emergency Call: automatische noodoproep bij ongeval	●	●
Bandenspanningscontrolesysteem	●	●
Reservewiel 14"	○	○
Bandenreparatieset (vervalt bij optie reservewiel)	●	●
<b>ELEKTRISCH RIJDEN EN OPLADEN</b>		
Type 2, mode 3 'Mennekes' kabel met maximaal toelaatbaar vermogen van 7,4kW en een lengte van 5 m voor publieke laadpunten en wallbox	●	●
30 kW DC lader met CCS Combo aansluiting voor snelladen	-	○
Noodlaadkabel voor laden via een regulier geaard 230V stopcontact (maximaal 16 Ampère)	○	○
Alleen te gebruiken als noodlaadkabel voor incidenteel gebruik in verband met de risico's ten aanzien van landurige belasting van het stopcontact		
Regeneratief remsysteem waarbij bewegingsenergie wordt omgezet naar elektrische energie	●	●
ECO-modus voor het optimaliseren van de actieradius	●	●
Laadaansluiting in de grille	●	●
<b>COMFORT</b>		
Handbediende airconditioning	●	●
Richtingaanwijzer met 'snelwegfunctie'	●	●
Lichtsensoren voor automatisch inschakelen licht	●	●
Handmatig verstelbare buitenspiegels	●	-
Elektrisch verstelbare buitenspiegels	-	●
Centrale portiervergrendeling met afstandbediening	●	●
Elektrisch bedienbare zijruiten voor	●	●
Elektrisch bedienbare zijruiten achter	-	●
12 volt aansluiting	●	●
Parkeersensoren achter met sonische weergave	-	●
Achteruitrijcamera	-	●

● = standaard, ○ = optie, - = niet leverbaar

# SPRING UITRUSTINGSPECIFICATIES

	ESSENTIAL	EXTREME
<b>MULTIMEDIA EN NAVIGATIE</b>		
Radio DAB+ met Bluetooth <sup>®1</sup> , USB- en 3,5 mm jack aansluiting	●	-
MEDIA NAV multimedia- en navigatiesysteem 7" touchscreen navigatie, Radio/ MP-3 met stuurwielbediening, Bluetooth <sup>®1</sup> , USB- en 3,5 mm jack aansluiting met ondersteuning Apple CarPlay <sup>™</sup> en Android Auto <sup>™</sup> , Navigatiekaart West Europa (incl. 2 updates per jaar voor een periode van 3 jaar)	-	●
<b>EXTERIEUR</b>		
Diverse lakkleuren	○	○
Deurgrepen in carosseriekleur	●	●
Buitenspiegelkappen in zwart kunststof	●	-
Buitenspiegelkappen in koperkleur	-	●
Afwerking B-stijl in mat zwart	●	●
14" Design wielen	●	●
Zijstriping beschermende deursticker in Schist Gris	●	-
Decoratieve bestickering en inzetstukken met topografisch motief	-	●
Dakrails in lengterichting in zilvergrijs (geen daklast toegestaan)	●	-
Dakrails in lengterichting met koperkleurige accenten (geen daklast toegestaan)	-	●
Koperkleurige DACIA logo's op wielen en achterzijde	-	●
<b>INTERIEUR</b>		
Omlijsting ventilatieroosters en middenconsole in zilvergrijs	●	-
Omlijsting ventilatieroosters en middenconsole in koperkleur	-	●
Bekleding stof / kunstleder TEP	●	-
Bekleding kunstleder TEP met koperkleurige stiksels	-	●
Inleg deurpanelen met zilvergrijze accenten	●	-
Decoratief topografisch motief op rubberen vloermatten en deurinzet	-	●
Achterbankleuning neerklapbaar in 1 deel (1/1)	●	●

● = standaard, ○ = optie, - = niet leverbaar

<sup>1</sup>De werking van de bluetoothondersteuning kan verschillen, afhankelijk van het type en merk telefoon.

# SPRING TECHNISCHE GEGEVENS

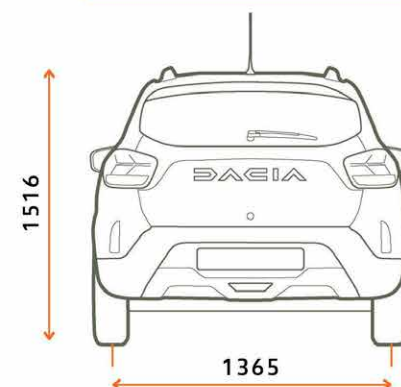
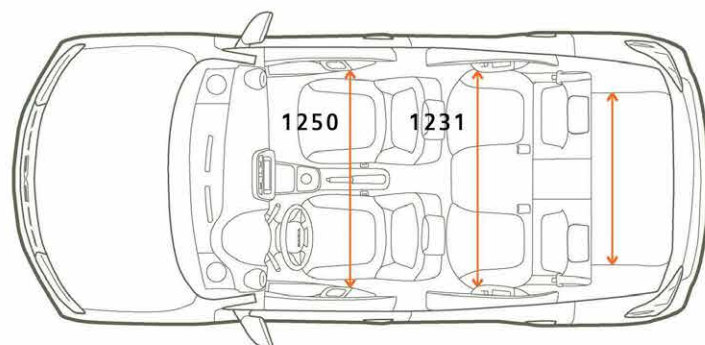
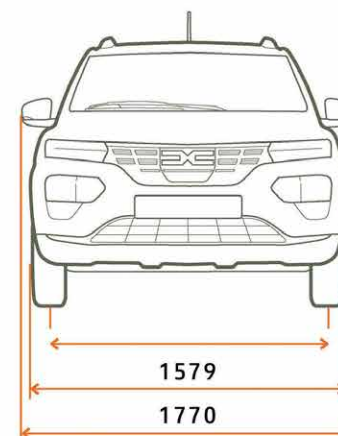
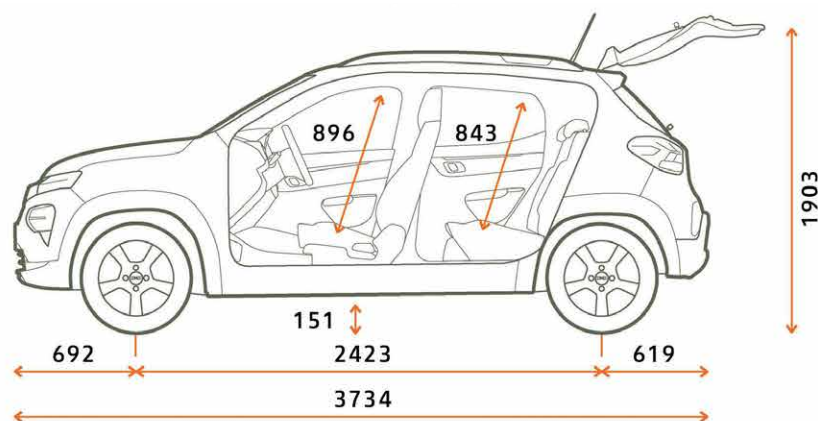
	ELECTRIC 45	ELECTRIC 65
<b>ZITPLAATSEN</b>		
Aantal zitplaatsen	4	4
<b>ACTIERADIUS EN VERBRUIK</b>		
Actieradius gecombineerde cyclus (WLTP) <sup>1,2</sup>	230	220
Actieradius stadscyclus (WLTP) <sup>1,2</sup>	305	305
Gemiddeld energieverbruik gecombineerde cyclus Wh/km	139	145,2
CO <sub>2</sub> emissie g/km	0	0
<b>BATTERIJ</b>		
Type	Lithium-ion	Lithium-ion
Gewicht (kg)	191	193
Capaciteit	26,8 kWh	26,8 kWh
Vermogen DC lader (kW/h) max	30 kW	30 kW
Vermogen lader AC (kW/h) min-max	2,3 - 7 kW	2,3 - 7 kW
<b>OPLAADTIJDEN<sup>3</sup></b>		
Oplaadtijd (uren) 30 kW DC snelladen 0-80%	00:56	00:56
Oplaadtijd (uren) 7,4 kW AC (1 fase 32A) 0-100%	04:51	04:51
Oplaadtijd (uren) 3,7 kW AC (1 fase 16A) 0-100%	08:28	08:28
Oplaadtijd (uren) 2,3 kW AC (1 fase 10A) 0-100%	13:32	13:32
<b>MOTOR</b>		
Type	Elektrisch (Synchroonmotor)	Elektrisch (Synchroonmotor)
Maximaal vermogen kW (pk)	33 (44)	48 (65)
Maximaal koppel (Nm)	125	113
<b>VERSNELLINGSBAK</b>		
Type	Automaat met continue overbrenging	Automaat met continue overbrenging
<b>REMSYSTEEM</b>		
ABS met noodstopbekrachtiging	Standaard	Standaard
Vóór: geventileerde schijven - Ø (mm)	238	238
Achter: trommels - Ø (mm)	170	170
<b>WIELOPHANGING</b>		
Voortrein	Pseudo McPherson met driehoekige draagarm	Pseudo McPherson met driehoekige draagarm
Achtertrein	Flexibele as met voorgeprogrammeerde geometrie	Flexibele as met voorgeprogrammeerde geometrie
<b>STUURINRICHTING</b>		
Stuurbekrachtiging	Elektronisch variabel	Elektronisch variabel
Draaicirkel tussen stoepranden (m)	9,5	9,5
<b>BANDEN</b>		
Standaard bandenmaat	165/70 R14	165/70 R14
<b>INHOUD</b>		
Volume bagageruimte min /max (liters) volgens ISO norm	300 / 620	300 / 620
<b>PRESTATIES</b>		
Topsnelheid op het circuit (km/h)	125	125
0-50 km/h (s)	5,8	3,86
0-100 km/h (s)	19,1	13,7
<b>GEWICHT (KG)</b>		
Massa rijklaar	1012	1035
Massa ledig	912	935
Max. toelaatbaar gewicht	1300	1300
Max. toelaatbaar aanhangergewicht (geremd)	niet toegestaan	niet toegestaan
Max. toelaatbaar aanhangergewicht (ongeremd)	niet toegestaan	niet toegestaan

<sup>1</sup> WLTP (Worldwide Harmonized Light vehicles Test Procedure) is een nieuw Europees testprotocol dat beter aansluit bij de daadwerkelijke verbruikswaarden van het voertuig. De actieradius is afhankelijk van diverse factoren zoals de plaats van gebruik, rijstijl, weersomstandigheden en de belading van de auto.

<sup>2</sup> De weergegeven waarde is overeenkomstig de versie met de optimale waarden

<sup>3</sup> De oplaadtijden en bijgeladen actieradius zijn afhankelijk van de temperatuur, vermogen van het laadpunt, laadstatus van de batterij en rijstijl

# SPRING AFMETINGEN



## VOLUME BAGAGERUIMTE (IN DM<sup>3</sup> VOLGENS ISO-NORM 3832)

Volume bagageruimte (l)	300
Volume bagageruimte met achterbank neergeklapt (l)	620

## AFMETINGEN (MM)

Wielbasis	2423
Totale lengte	3734
Overhang voor	692
Overhang achter	619
Spoorbreedte voor	1385
Spoorbreedte achter	1365
Totale breedte zonder zijspiegels	1579
Totale breedte met zijspiegels	1770
Totale hoogte	1516
Hoogte met geopende achterklep	1903
Laadhoogte	722
Grondspeling	151

## AFMETINGEN (MM)

Breedte interieur op ellebooghoogte voor	1281
Breedte interieur op ellebooghoogte achter	1256
Breedte interieur op schouderhoogte voor	1250
Breedte interieur op schouderhoogte achter	1231
Lengte tussen zitvlak en plafond voor (14°)	896
Lengte tussen zitvlak en plafond achter (14°)	843
Breedte toegang tot bagageruimte maximaal	890
Breedte toegang tot bagageruimte onderaan	786
Maximale breedte bagageruimte	925
Hoogte opening bagageruimte	737
Hoogte bagageruimte tot aan de hoedenplank	536
Lengte bagageruimte tot aan de achterbank	704

SPRING

# ALGEMENE VOORWAARDEN EN INFORMATIE

## BPM PERSONENAUTO'S

Het BPM-bedrag wordt berekend op basis van de CO<sub>2</sub>-uitstoot van het voertuig:

Voor de BPM berekening voor 2023 geldt:

2023		
	BENZINE & DIESEL	€ PER GRAM
Vrijgesteld	0	0
1 <sup>e</sup> schijf	1-82 g/km	2
2 <sup>e</sup> schijf	83-106 g/km	68
3 <sup>e</sup> schijf	107-148 g/km	149
4 <sup>e</sup> schijf	149-165 g/km	244
5 <sup>e</sup> schijf	>166 g/km	488

Tevens is voor personenauto's met een dieselmotor een extra dieseltoeslag verschuldigd van €94,30 per gram vanaf 73 gram uitstoot.

Naast het BPM-bedrag op basis van de CO<sub>2</sub>-uitstoot moet voor elke personenauto met en CO<sub>2</sub>-uitstoot > 0 gram een vast BPM-bedrag van € 400,- worden betaald.

Het eventueel uit de gewijzigde BPM-wetgeving voortvloeiende bedrag is verwerkt in de consumentenprijzen van deze prijslijst. In de praktijk kan het voorkomen, dat een in deze prijslijst genoemde energie-efficiëntieklasse, CO<sub>2</sub> - uitstoot en/of fijnstofuit niet overeenkomt met de definitieve door het RDW gehanteerde waarde waardoor het vastgestelde bpm-bedrag op het moment van tenaamstelling van het kenteken kan afwijken van het in deze prijslijst genoemde bedrag. Dit kan ontstaan door wijzigingen in de specificaties van het product of door de aanpassing van de berekeningsmethode van de overheid. Dacia Nederland en haar verkooporganisatie zijn in dat (eventuele) geval niet aansprakelijk voor afwijkingen in de prijsstelling. Mogelijke verschillen zijn te allen tijde voor rekening van de koper. Tevens verwijzen wij u naar de relevante algemene leveringsvoorwaarden van de BOVAG. Voor elektrische personenauto's geldt een volledige vrijstelling van BPM. Dit houdt in dat bij aanschaf van een elektrische personenauto de bovengenoemde belastingen niet van toepassing zijn.

## GARANTIE\*

Dacia geeft op al haar nieuwe personenauto's, vanaf de datum van aflevering, standaard 3 jaar fabrieksgarantie of 100.000 kilometer, hetgeen het eerst wordt bereikt. De Dacia dealer geeft 1 jaar garantie op alle reparaties die hij uitgevoerd en gefactureerd heeft. Dacia geeft op al haar personenauto's 6 jaar plaatwerkgarantie en 2 jaar lakgarantie.

## DACIA ROUTE SERVICE.

Dacia Route Service is 24 uur per dag, 7 dagen per week vanuit vrijwel geheel Europa bereikbaar om u te helpen als uw auto strandt met pech, en in Nederland ook bij schade. Het telefoonnummer van de Dacia Route Service is +31(0)88 – 303 5 303.

## DACIA ROUTE SERVICE+.

Met Dacia Route Service+ kunt u zich verzekeren van uitgebreidere pechhulp tijdens de fabrieksgarantie periode én na afloop van de fabrieksgarantie. Hiermee bent u verzekerd van vele extra diensten bij een onverhoopt pechgeval, zowel in het binnenland als in het buitenland. Duurt de reparatie van de auto bijvoorbeeld wat langer, dan regelt Dacia Route Service+ zo nodig een hotelovernachting of vervangend vervoer.

## DACIA GARANTIEPLUS VERZEKERING.\*\*

Met de Dacia GarantiePlus heeft u de mogelijkheid om de oorspronkelijke garantie te verlengen. U maakt met de Dacia GarantiePlus verzekering kosteloos gebruik van Dacia Route Service in Europa. U kunt de GarantiePlus verzekering bij aankoop van de auto afsluiten bij uw Dacia dealer.

## LEASING & FINANCIERING - MOBILIZE FINANCIAL SERVICES.

Mobilize Financial Services is de huisleverancier van Dacia op het gebied van leasing en financiering. Bij de Dacia dealer kunt u terecht voor deskundig advies en het beheer van uw wagenpark, maar ook om uw auto te financieren. Voor zowel nieuwe auto's als voor occasions heeft Mobilize Financial Services altijd een passende oplossing voor u.



# SPRING OOG VOOR HET MILIEU

**VOLG ONDERSTAANDE TIPS EN REDUCEER UW BRANDSTOFVERBRUIK EN UITSTOOT. DOOR MIDDEL VAN TIPS EN HULPMIDDELEN IN DE AUTO, HET VERBRUIK EN DE UITSTOOT TE OPTIMALISEREN.**

## **SCHAKELEN**

Schakel bij voorkeur bij 2.000 t/min (diesel) en bij 2.400 t/min (benzine). In de hoogste versnelling kan dit toerental overschreden worden. Rol uit in de versnelling, schakel pas terug wanneer het toerental onder de 1.000 t/min zakt. Gebruik de hoogst mogelijk versnelling bij constante snelheid of langzaam accelereren. Opschakelen van de 2<sup>e</sup> naar de 4<sup>e</sup>, of van de 3<sup>e</sup> naar de 5<sup>e</sup> versnelling kan in sommige gevallen brandstof besparen.

## **ANTICIPEREN**

Anticipeer zoveel mogelijk in het verkeer, neem uw voet eerder van het gaspedaal en maak zo veel mogelijk gebruik van de remmende kracht van de motor in plaats van het rempedaal. Laat vroegtijdig het gaspedaal los bij drukte, kruispunten en/of verkeerslichten.

## **ACCELEREREN**

Probeer niet te fel te accelereren, u verliest hiermee weinig tijd, maar bespaart veel brandstof. Accelereer vlot, maar geleidelijk, om zo snel mogelijk in een hogere versnelling te rijden. Rijdt verder met een zo constant mogelijke snelheid en voorkom onnodig accelereren en remmen.

## **MOTORGEBRUIK**

Zet de motor af wanneer u langer dan 30 seconden stilstaat. Laat de motor zo weinig mogelijk stationair draaien, ook niet om warm te draaien in de winter. Het is goedkoper en milieuvriendelijker om deze rustig warm te rijden. Na het omdraaien van de contactsleutel dus meteen wegrijden.

## **GEBRUIK VAN DE AUTO**

Gebruik de ECO-modus van de auto om verbruik en uitstoot te optimaliseren. Gebruik de airconditioning alleen wanneer dat echt nodig is, en beperk het verschil met de temperatuur buiten de auto tot maximaal 5 graden. Controleer elke maand de bandenspanning. Haal de dakkoffer of dakrails van de auto als u deze niet gebruikt en rijdt niet met zware spullen als u deze niet nodig hebt.

Een juist gebruik van de auto is dus even belangrijk als zuinig rijgedrag.

**GARANTIE 3 JAAR OF 100.000 KM**

## **KLANTENSERVICE**

Indien u vragen en/of opmerkingen heeft over onze producten en/of dealerorganisatie kunt u contact opnemen met Dacia Klantenservice. Wij zijn van maandag t/m vrijdag telefonisch bereikbaar tussen 10.00 - 12.00 uur en tussen 13.00 - 16.00 uur via telefoonnummer: **088-303 5355**, via onze website [www.dacia.nl](http://www.dacia.nl), of per post via het volgende adres:  
**Dacia Klantenservice Postbus 75784, 1118ZX SCHIPHOL**

Alles is in het werk gesteld om juiste en actuele informatie in deze uitgave ten tijde van zijn verschijning (maart 2023) te vermelden. Deze brochure werd samengesteld op basis van voorseries of prototypes. In het kader van zijn streven naar constante verbetering van zijn producten behoudt Dacia zich op ieder moment het recht voor om wijzigingen in de specificaties en aan de beschreven en afgebeelde auto's en accessoires door te voeren. Eventuele wijzigingen worden zo snel mogelijk aan de Dacia-dealers doorgegeven. Per land kunnen de op de markt gebrachte versies verschillen en kunnen bepaalde uitrustingen niet leverbaar zijn (standaard, optioneel of accessoire). Raadpleeg daarom uw plaatselijke Dacia-dealer voor de meest recente informatie. Vanwege technische beperkingen bij het drukproces kunnen de in deze brochure afgebeelde kleuren verschillen van de echte kleur van de lakken en materialen in het interieur. Alle rechten voorbehouden. Dacia is op geen enkele wijze aansprakelijk voor mogelijke gevolgen van onjuistheden of onvolkomenheden van de inhoud van deze brochure. Gehele of gedeeltelijke reproductie van deze publicatie in welke vorm of met welk middel dan ook is verboden zonder voorafgaande schriftelijke toestemming van Dacia. Prijzen onder voorbehoud van wijzigingen.

Wie slim is, gaat voor Dacia!

BOEINGAVENUE 275 - 1119 PD SCHIPHOL-RIJK / POSTBUS 75784 - 1118 ZX SCHIPHOL / 0900-9998700 / HANDELSREGISTER AMSTERDAM